



Grupo
STKV Solano Transkav[®]
Equipamentos Elétricos

11 3026-9656 

11 9 1454-2900 

stkv@stkv.com.br 

www.inebrasa.com.br 

Rua Francisco Fázio, 314 
Osasco | SP | 06233-100

CHAVES SECCIONADORAS e FUSÍVEIS LIMITADORES



Chaves Seccionadoras e Bases Tripolares

Aplicação

As chaves seccionadoras são componentes cruciais em circuitos de média tensão, garantindo operações seguras e eficientes. Atuam como dispositivos de manobra, permitindo isolar seções específicas de um circuito elétrico, facilitando atividades de manutenção, testes ou outras intervenções que demandem a desenergização de segmentos específicos da rede. São projetadas para suportar condições adversas, inclusive em cenários de sobrecarga ou falha. Ambas, chaves e bases, são fundamentais em aplicações como distribuição de energia, subestações e redes industriais.

Modelo	Manobra sem carga	Manobra com carga	Fusíveis HH	Base	Acionamento	
					Punho	Bastão
INB	*				*	*
INBF	*		*	*	*	*
INBR		*			*	*
INBFR		*	*	*	*	*
INBFR-D		*	*	*	*	*
INBT-3			*	*		

Características

As chaves seccionadoras de média tensão da INEBRASA estão disponíveis em múltiplas versões para uso interno, adequadas tanto para operações em carga como sem carga. Elas também podem ser equipadas com mecanismos de bloqueio de segurança especialmente desenhados.

Os contatos móveis adotam um design tipo Dupla-Faca, e os contatos fixos são lineares, projetados para resistir aos esforços gerados por demandas mecânicas e elétricas. As partes condutoras, confeccionadas em cobre eletrolítico, são submetidas a um tratamento galvânico utilizando uma mistura de cádmio e níquel a fim de diminuir a resistência elétrica.

Os isoladores são produzidos em resina epóxi, assegurando uma ótima isolamento elétrica e destacam-se pela sua durabilidade e robustez mecânica. As estruturas de aço carbono, montadas a partir de chapas laminadas e dobradas, e devidamente soldadas, dão origem a um conjunto monobloco extremamente robusto, finalizado com tratamento galvânico ou com pintura eletrostática à base de epóxi

As chaves seccionadoras foram projetadas para operar em tensões de 15 até 36kV e suportam correntes nominais entre 200 até 1200 ampères.

Acessórios

Acessórios

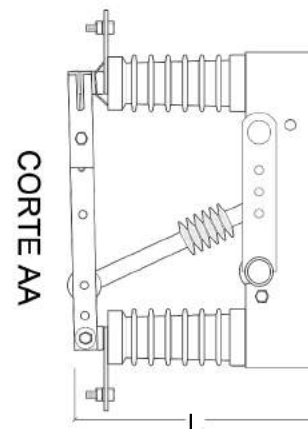
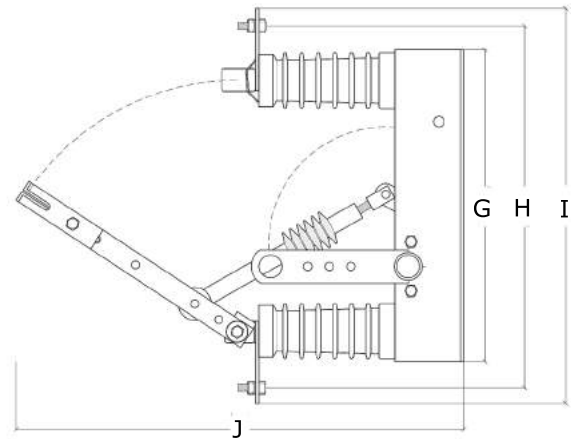
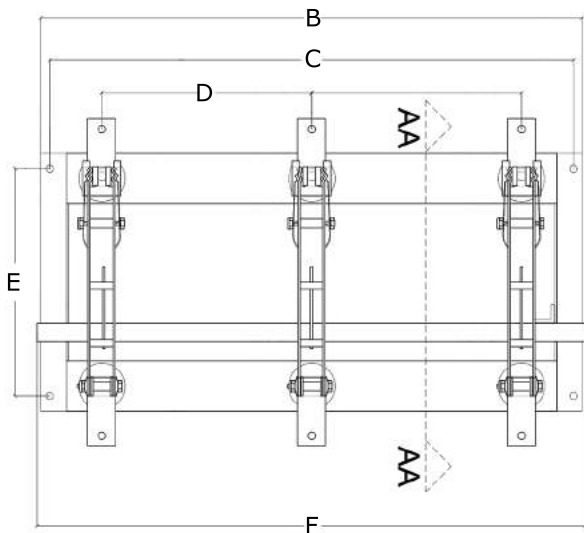
As chaves seccionadoras são normalmente fornecidas para comando por bastão de manobra. Podem ser fornecidos, a pedido, os seguintes acessórios:

- Comando por punho tipo estribo
- Bloqueio mecânico com fechadura YALE (Kirk) para impedir a manobra não autorizada da chave seccionadora
- Contatos auxiliares para sinalização (1 bloco 2NA+1NF ou 1NA+2NF)
- Disparador de abertura a distância (disponível apenas para o modelo INBFR-D)

CHAVE SECCIONADORA TRIPOLAR

Modelo INB 7,2 até 36kV

Abertura sem carga e sem base para fusíveis



Tensão Nominal (kV)	Corrente Nominal (A)	NBI (kV)	Dimensões em Milímetros (mm)										Peso (kg)
			B	C	D	E	F	G	H	I	J	L	
7,2	400/630	60	745	725	290	310	755	355	420	455	500	265	20
15	400/630	95	745	725	290	310	755	355	420	455	500	265	20
17,5	400/630	110	745	725	290	310	755	355	420	455	500	265	20
25	400/630	125	975	950	400	400	1140	440	510	535	670	340	28
36	400/630	170	1290	1265	500	455	1330	505	560	585	800	435	35

Dimensões orientativas

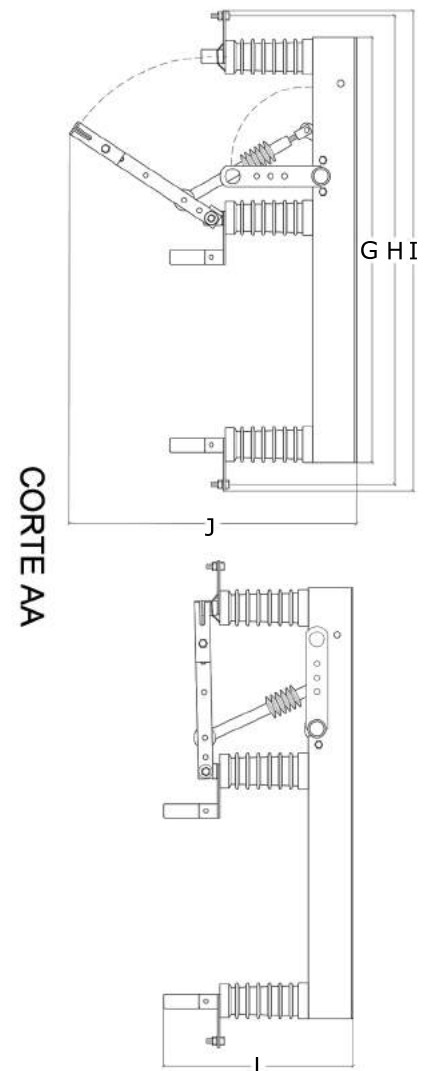
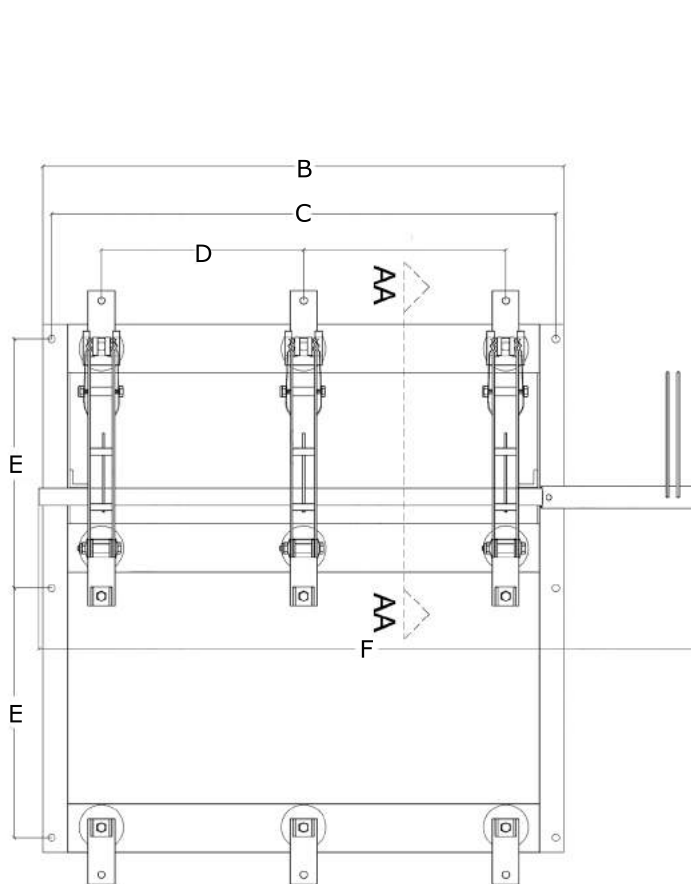
Corrente de curta duração simétrica 16kA/1Seg

Corrente Dinâmica de crista 41,6kA

CHAVE SECCIONADORA TRIPOLAR

Modelo INBF 7,2 até 36kV

Abertura sem carga e com base para fusíveis



Tensão Nominal (kV)	Corrente Nominal (A)	NBI (kV)	Dimensões em Milímetros (mm)										Peso (kg)
			B	C	D	E	F	G	H	I	J	L	
7,2	400/630	60	745	725	290	355	940	755	820	850	500	340	23
15	400/630	95	745	725	290	355	940	755	820	850	500	340	23
17,5	400/630	110	745	725	290	355	940	755	820	850	500	340	23
25	400/630	125	975	960	400	475	1140	995	1060	1090	670	400	30
36	400/630	170	1290	1265	500	570	1330	1150	1205	1230	800	490	45

Dimensões orientativas

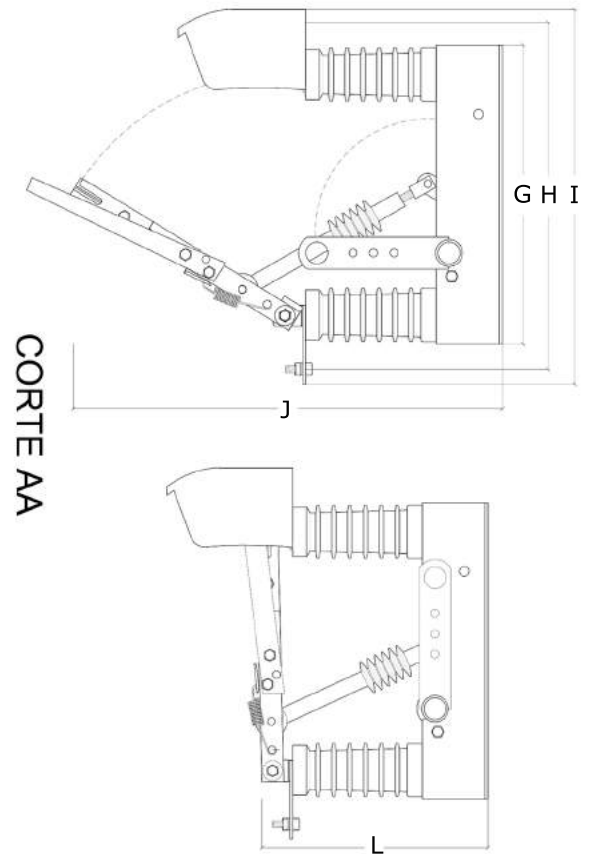
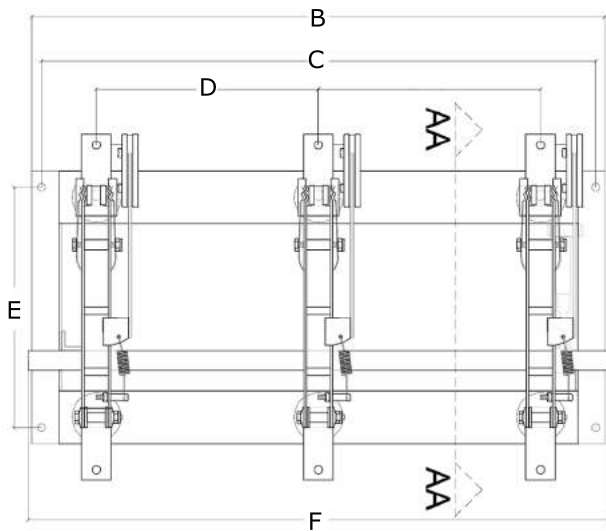
Corrente de curta duração simétrica 16kA/1Seg

Corrente Dinâmica de crista 41,6kA

CHAVE SECCIONADORA TRIPOLAR

Modelo INBR 7,2 até 36kV

Abertura com carga e sem base para fusíveis



Tensão Nominal (kV)	Corrente Nominal (A)	NBI (kV)	Dimensões em Milímetros (mm)										Peso (kg)
			B	C	D	E	F	G	H	I	J	L	
7,2	400/630	60	745	725	290	310	755	355	420	450	500	265	22
15	400/630	95	745	725	290	310	755	355	420	450	500	265	22
17,5	400/630	110	745	725	290	310	755	355	420	450	500	265	22
25	400/630	125	975	950	400	400	1140	440	510	540	670	340	30
36	400/630	170	1290	1265	500	455	1330	505	560	590	800	435	37

Dimensões orientativas

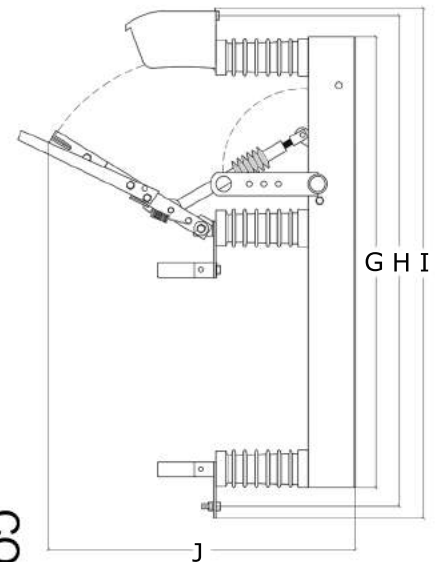
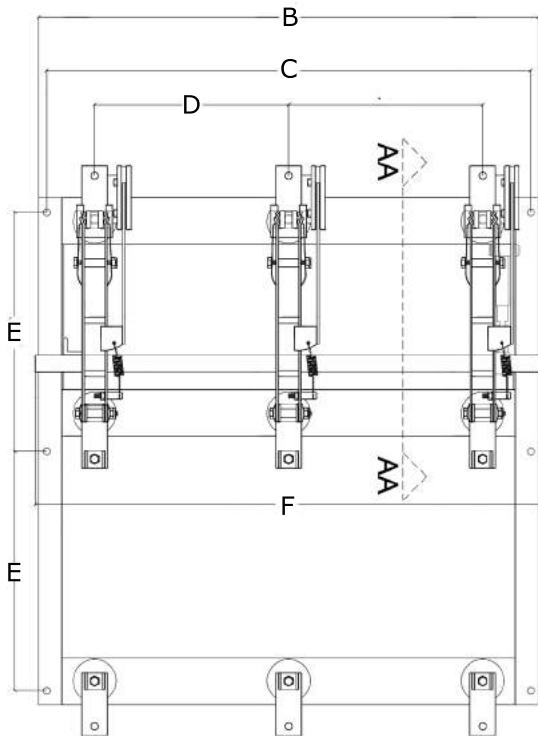
Corrente de curta duração simétrica 16kA/1Seg

Corrente Dinâmica de crista 41,6kA

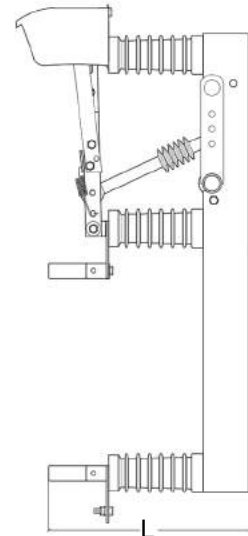
CHAVE SECCIONADORA TRIPOLAR

Modelo INBFR 7,2 até 36kV

Abertura com carga e com base para fusíveis



CORTE AA



Tensão Nominal (kV)	Corrente Nominal (A)	NBI (kV)	Dimensões em Milímetros (mm)										Peso (kg)
			B	C	D	E	F	G	H	I	J	L	
7,2	400/630	60	745	725	290	355	755	755	820	855	500	340	25
15	400/630	95	745	725	290	355	755	755	820	855	500	340	25
17,5	400/630	110	745	725	290	355	755	755	820	855	500	340	25
25	400/630	125	975	960	400	475	1140	995	1060	1095	670	400	32
36	400/630	170	1290	1265	500	550	1330	1150	1205	1235	800	490	47

Dimensões orientativas

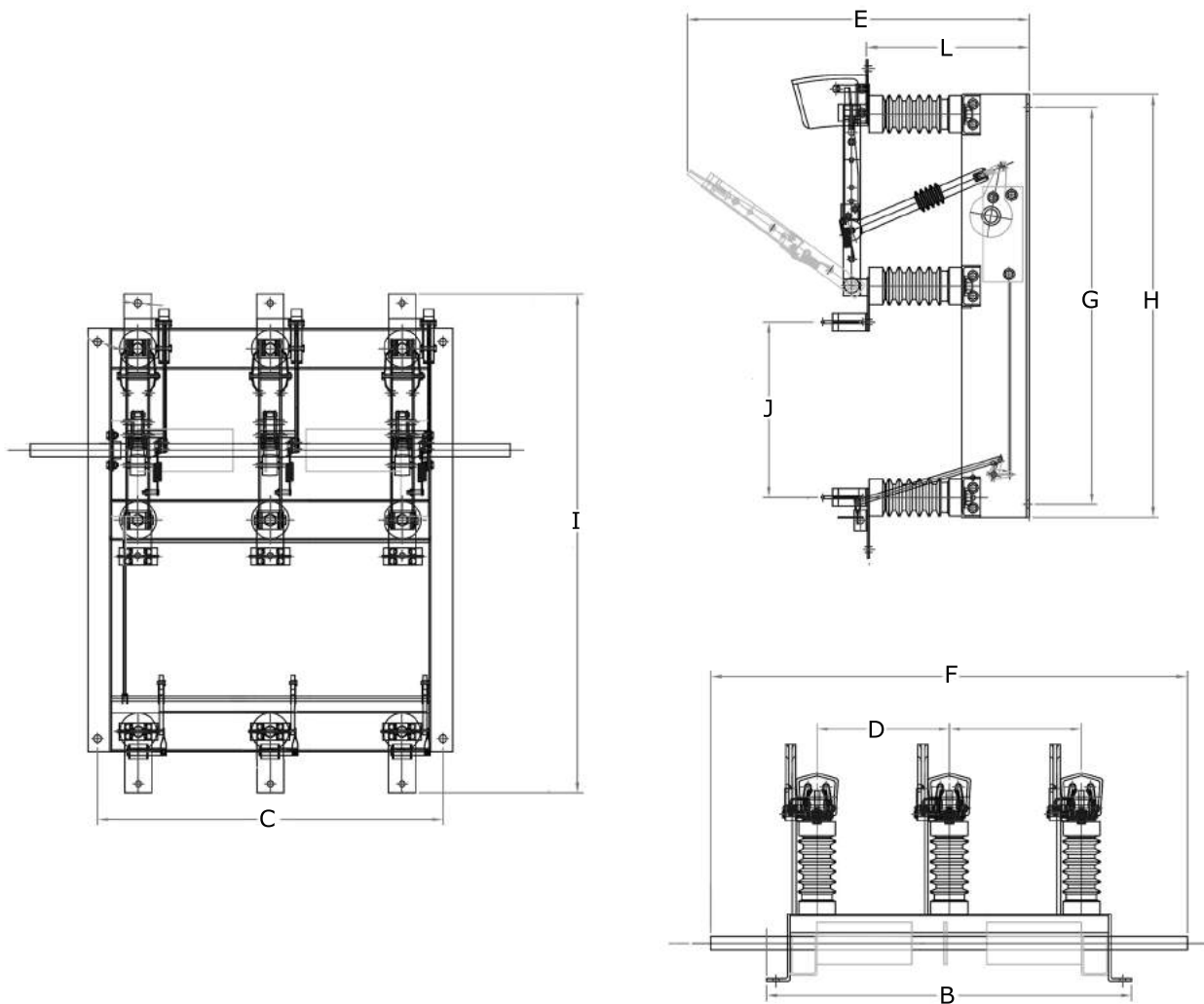
Corrente de curta duração simétrica 16kA/1Seg

Corrente Dinâmica de crista 41,6kA

CHAVE SECCIONADORA TRIPOLAR

Modelo INBFR-D 7,2 até 15kV

Abertura com carga e com base para fusíveis, disparo automático na queima e ou disparador de abertura a distância.



Tensão Nominal (kV)	Corrente Nominal (A)	NBI (kV)	Dimensões em Milímetros (mm)										Peso (kg)
			B	C	D	E	F	G	H	I	J	L	
7,2	400/630	60	690	653	250	646	900	750	800	943	325	308	30
15	400/630	95	690	653	250	646	900	750	800	943	325	308	30
17,5	400/630	110	690	653	250	646	900	755	800	943	325	308	30
25	400/630	-	-	-	-	-	-	-	-	-	-	-	-
36	400/630	-	-	-	-	-	-	-	-	-	-	-	-

Dimensões orientativas

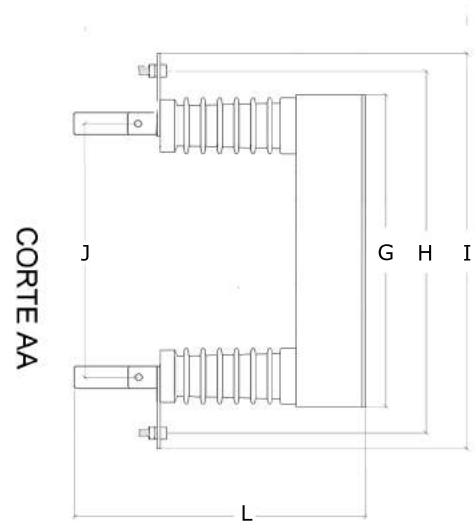
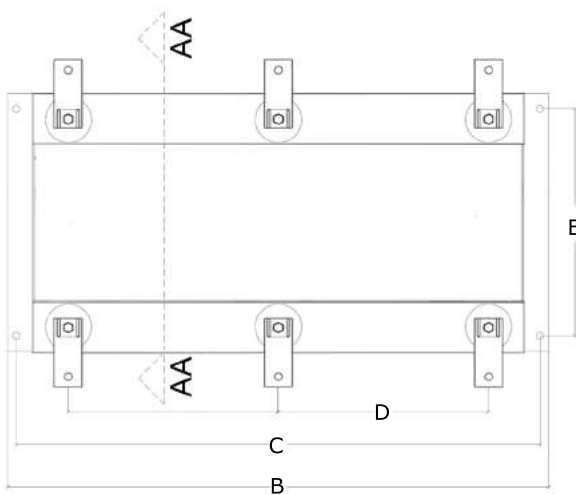
Corrente de curta duração simétrica 16kA/1Seg

Corrente Dinâmica de crista 41,6kA

BASE TRIPOLAR

Modelo INBT3 7,2 até 36kV

Base tripolar para fusíveis limitadores de corrente tipo HH



Tensão Nominal (kV)	Corrente Nominal (A)	NBI (kV)	Dimensões em Milímetros (mm)										Peso (kg)
			B	C	D	E	F	G	H	I	J	L	
7,2	400/630	60	745	725	290	355	X	365	420	455	325	340	15
15	400/630	95	745	725	290	355	X	365	420	455	325	340	15
17,5	400/630	110	745	725	290	355	X	365	420	455	325	340	15
25	400/630	125	975	950	400	400	X	440	510	535	475	400	23
36	400/630	170	1290	1265	500	455	X	505	560	585	575	490	30

Dimensões orientativas

Corrente de curta duração simétrica 16kA/1Seg

Corrente Dinâmica de crista 41,6kA

Fusíveis Limitadores de Corrente tipo HH modelo DRVAL



Aplicação

Os fusíveis da INEBRASA, do tipo HH, modelo DRVAL, são limitadores de corrente com elevada capacidade de ruptura. Graças às suas características construtivas, esses fusíveis representam uma solução eficaz e precisa para proteção de redes de distribuição, transformadores, cabos, motores, capacitores e outras cargas. Eles atenuam os esforços térmicos e dinâmicos originados por correntes de curto-circuito e sobrecarga, possibilitando a implementação de equipamentos com design mais leve e compacto.

Construção

Corpo principal em porcelana vitrificada ou fibra de vidro, é resistente a esforços térmicos e dinâmicos. Seus terminais são confeccionados em cobre eletrolítico e conformados a frio. O elemento de fusão, composto por fitas de prata com teor de pureza de 99,99%, está montado entre câmaras de extinção imersas em areia de sílica, que são responsáveis pelo resfriamento e extinção do arco voltaico. O fusível possui um pino precursor, acionado por uma mola do tipo striker-pin, que serve como indicador visual de queima. Força de disparo de 6 ou 12kg, possibilitando integração com sistemas de proteção.

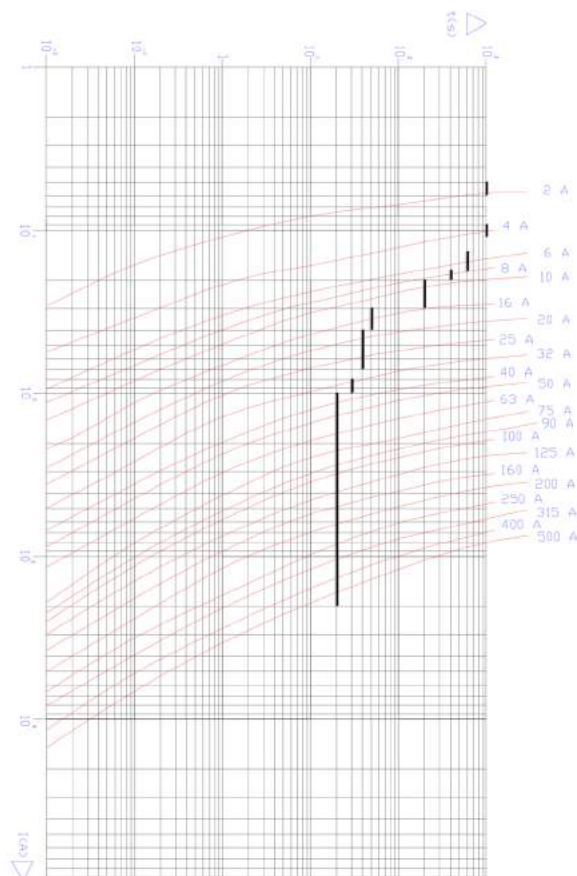
Especificações

Classes de tensão (kV): 2,4 | 4,16 | 7,2 | 15 | 25 | 36
Correntes (A): 2 até 500
Tamanhos (mm): 225 | 325 | 475 | 570
Capacidade de ruptura (kA): 16 até 80
Força de disparo (kg): 6 ou 12 - (60 ou 120N)
Padrões: DIN | NEMA
Utilização: Abrigado | Externo* (Protetor Acrílico*)



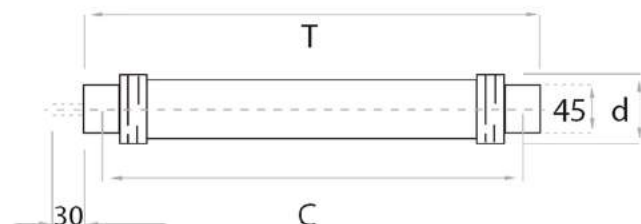
Curva Característica

(tempo x correntes)



Normas

IEC 60282-1:2020 | VDE 0670 T4 | DIN 43625



Correntes (A)	Dimensões (mm)			Tensão (kV)	kA	
	C	T	d (Ø)		Mínimo	Máximo
2 até 63	225	258	66	2,4 até 7,2	40	40
2 até 200	225	258	85	2,4 até 7,2	40	40
2 até 63	325	358	66	2,4 até 15	31,5	63
2 até 500	325	358	85	2,4 até 15	20	63
2 até 63	475	508	66	2,4 até 25	40	80
2 até 500	475	508	85	2,4 até 25	20	63
2 até 63	570	603	66	2,4 até 36	16	31,5
2 até 315	570	603	85	2,4 até 36	20	63

Fusíveis Limitadores de Corrente tipo Submergíveis modelo DRSUB



Aplicação

Os fusíveis limitadores de corrente tipo submergíveis, modelo DRSUB, são projetados especificamente para submersão em óleo mineral ou vegetal. Destinados à proteção de transformadores do tipo pedestal, também conhecidos como Pad-Mounted. Desenvolvidos conforme a norma ANSI/IEEE, combinam tecnologia com rigorosos padrões de qualidade, assegurando confiabilidade e eficiência na proteção dos circuitos elétricos.

Construção

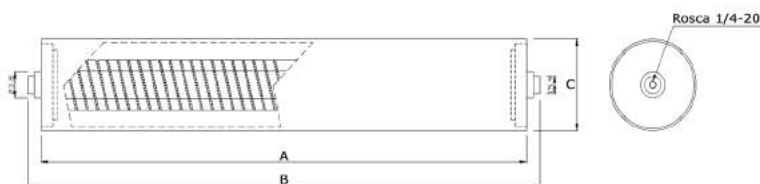
Corpo principal é confeccionado em fibra de vidro impregnada com resina epóxi, e o núcleo moldado em mica no formato de hélice. Os terminais são fabricados em cobre eletrolítico e conformados a frio. O elemento de fusão consiste em fitas de prata com uma pureza de 99,99%. Como meio de extinção do arco elétrico, emprega-se areia de sílica controlada.

Especificações

Classe de tensão: 17,2kV
Correntes (A): 30 até 150
Tamanhos (mm): 233 | 305 | 419
Capacidade de ruptura: 50kA
Tensão máxima de operação: 49kV

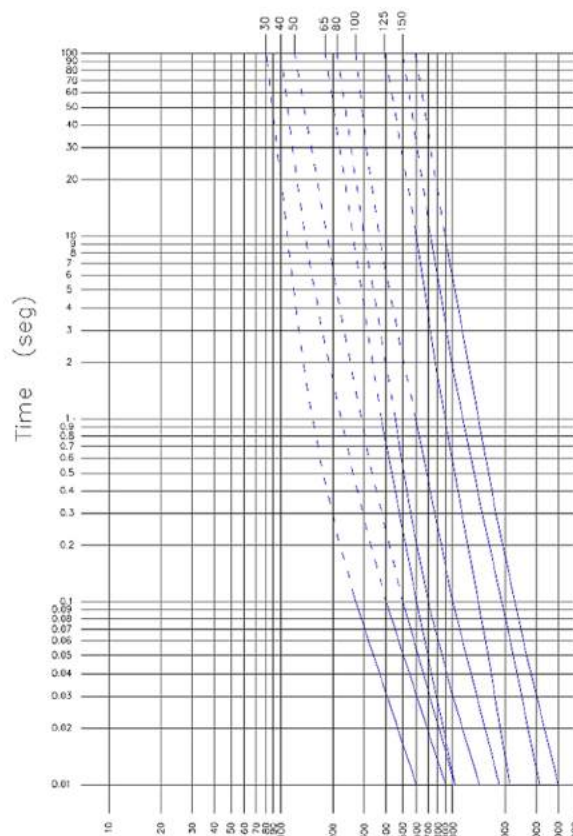
Normas

ANSI/IEEE C.37.41-2016



Curva Característica

(tempo x corrente)
30 até 150A



Correntes (A)	Dimensões (mm)			Tempo de Fusão	
	A	B	C (Ø)	Mínimo	Máximo
30	207,5	233	56	1.280	6.200
40				2.430	10.500
50				4.410	17.700
65	280	305		3.870	27.500
80				6.490	39.000
100				13.290	57.800
125	393	419		15.490	66.200
150				36.000	132.000