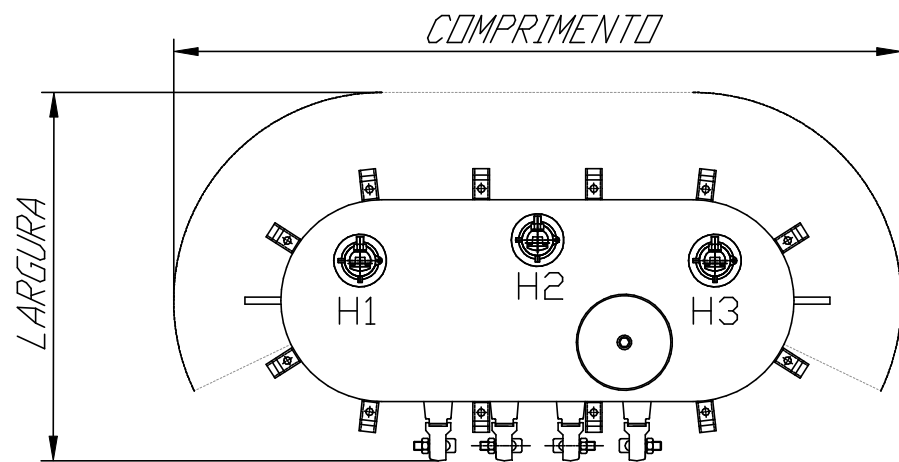


ACESSÓRIOS INCLUIDOS
BUCHA AT (TAMPA)
BUCHA BT (LATERAL)
COMUTADOR INTERNO
TAMPA DE INSPEÇÃO
TERMINAL DE ATERRAMENTO

ACESSÓRIOS OPCIONAIS
TERMÔMETRO
VÁL. DE ALÍVIO DE PRESSÃO
VISOR DE NÍVEL
VÁLVULA DE DRENAGEM
NIPLE DE ENCHIMENTO
INDICADOR MAGNÉTICO DE NÍVEL
RODAS UNIDIRECIONAIS



POTENCIA (kVA)	ALT. (mm)	LARG. (mm)	COMP. (mm)	PESO (kg)
75	985	560	1105	420
112.5	1080	610	1100	630
150	1080	745	1395	720

DENOMINAÇÃO:			
TRANSFORMADOR IMERSO EM LÍQUIDO ISOLANTE PROVIDO DE BASE DE ARRASTE			
REV	DATA		
1	09/22	RESP	ENGENHARIA


Solano Transkav
 Equipamentos Elétricos

FL. 1/1 | ESC.: S/E | DESENHO: ORIENTATIVO