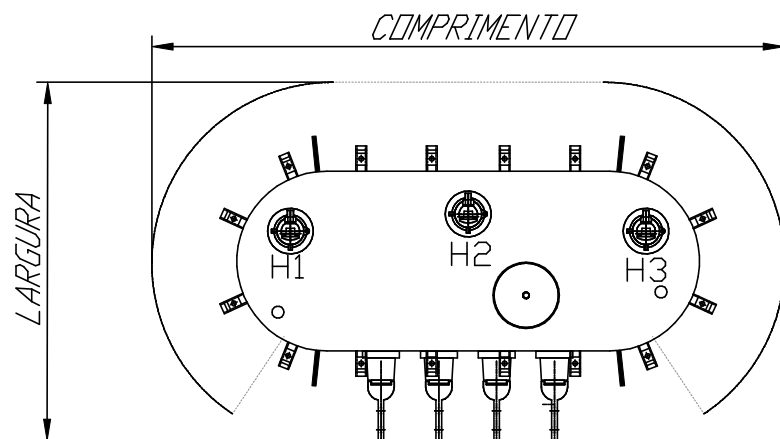


- ACESSÓRIOS INCLUIDOS**
- BUCHA AT (TAMPA)
 - BUCHA BT (LATERAL)
 - COMUTADOR INTERNO
 - TAMPA DE INSPEÇÃO
 - TERMINAL DE ATERRAMENTO
 - VISOR DE NÍVEL
 - VÁLVULA DE DRENAGEM
 - NIPLE DE ENCHIMENTO

- ACESSÓRIOS OPCIONAIS**
- TERMÔMETRO
 - VÁLVULA DE ALÍVIO DE PRESSÃO
 - INDICADOR MAGNÉTICO DE NÍVEL
 - RODAS UNIDIRECIONAIS



POTÊNCIA (kVA)	ALT. (mm)	LARG. (mm)	COMP. (mm)	PESO (kg)
225	1250	880	1515	930
300	1440	915	1590	1130
500	1570	1100	1800	1600

DENOMINAÇÃO			
TRANSFORMADOR IMERSO EM LÍQUIDO ISOLANTE PROVIDO DE RODAS DIRECIONAIS			
REV	DATA	FL.	ESC.
1	09/22	1/1	S/E
RESP		ENGENHARIA	DESENHO: ORIENTATIVO