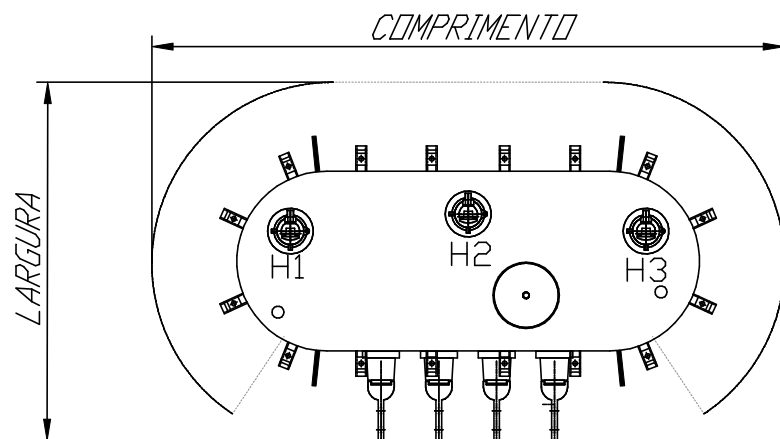



ACESSÓRIOS INCLUIDOS
BUCHA AT (TAMPA)
BUCHA BT (LATERAL)
COMUTADOR INTERNO
TAMPA DE INSPEÇÃO
TERMINAL DE ATERRAMENTO
VISOR DE NÍVEL
VÁLVULA DE DRENAGEM
NIPLE DE ENCHIMENTO

ACESSÓRIOS OPCIONAIS
TERMÔMETRO
VÁLVULA DE ALÍVIO DE PRESSÃO
INDICADOR MAGNÉTICO DE NÍVEL
RODAS UNIDIRECIONAIS



POTÊNCIA (kVA)	ALT. (mm)	LARG. (mm)	COMP. (mm)	PESO (kg)
225	1200	880	1515	930
300	1390	915	1590	1130
500	1520	1100	1800	1600

DENOMINAÇÃO:		
TRANSFORMADOR IMERSO EM LÍQUIDO ISOLANTE PROVIDO DE BASE DE ARRASTE		
REV.	DATA	
1	09/22	RESP. ENGENHARIA
FL.	1/1	ESC.: S/E
DESENHO:		ORIENTATIVO